

Hottes-tiroirs Fusion+ 120 cm Transparent



EAN 5414425007875

Label énergétique

▪ Classe d'efficacité énergétique (EEIhotte)	A
▪ Consommation énergétique annuelle (kWh/an) (AEChotte)	38,3
▪ Classe d'efficacité fluidodynamique (FDEhotte)	A
▪ Classe d'efficacité lumineuse (LEhood)	A
▪ Classe d'efficacité de filtration des graisses (GFEhotte)	C

Fonctions et spécificités

▪ Commande	Touch sensitive
▪ Nombre de vitesses	3 + power
▪ Vitesse Power temporisée (minutes)	6
▪ Moteur	Intégré
▪ Amortisseur de bruit	Intégré
▪ Recyclage	En option
▪ Fonction InTouch	En option
▪ Auto stop	▪
▪ Arrêt différé (minutes)	10
▪ Nombre de filtres à graisses métalliques	4
▪ Filtre à graisses métallique	780020
▪ Témoin de saturation du filtre à graisses	▪
▪ Témoin de saturation du filtre recyclage	▪

Dimensions

▪ Dimensions du produit (LxPxH) (mm)	1199 x 340 x 368
▪ Dimensions de la découpe d'encastrement (LxP)(mm)	x
▪ Dimensions minimum de l'armoire (LxPxH) (mm)	1200 x 340 x
▪ Distance conseillée entre hotte et table à induction (Hmin-Hmax)(mm)	500 - 750
▪ Distance conseillée entre hotte et table gaz (Hmin-Hmax)(mm)	650 - 750
▪ Distance conseillée entre hotte et table électrique ou vitrocéramique (Hmin-Hmax)(mm)	500 - 750
▪ Diamètre de la sortie d'air (mm)	150
▪ Positionnement sortie d'air	Supérieur

Eclairage

▪ Type d' éclairage fonctionnel	Led strip
▪ Eclairage à intensité variable	-
▪ On/Off progressif	-
▪ Consommation totale d'éclairage fonctionnel (W)	15
▪ Température de l'éclairage fonctionnel	3000

Débit/pression et niveau sonore

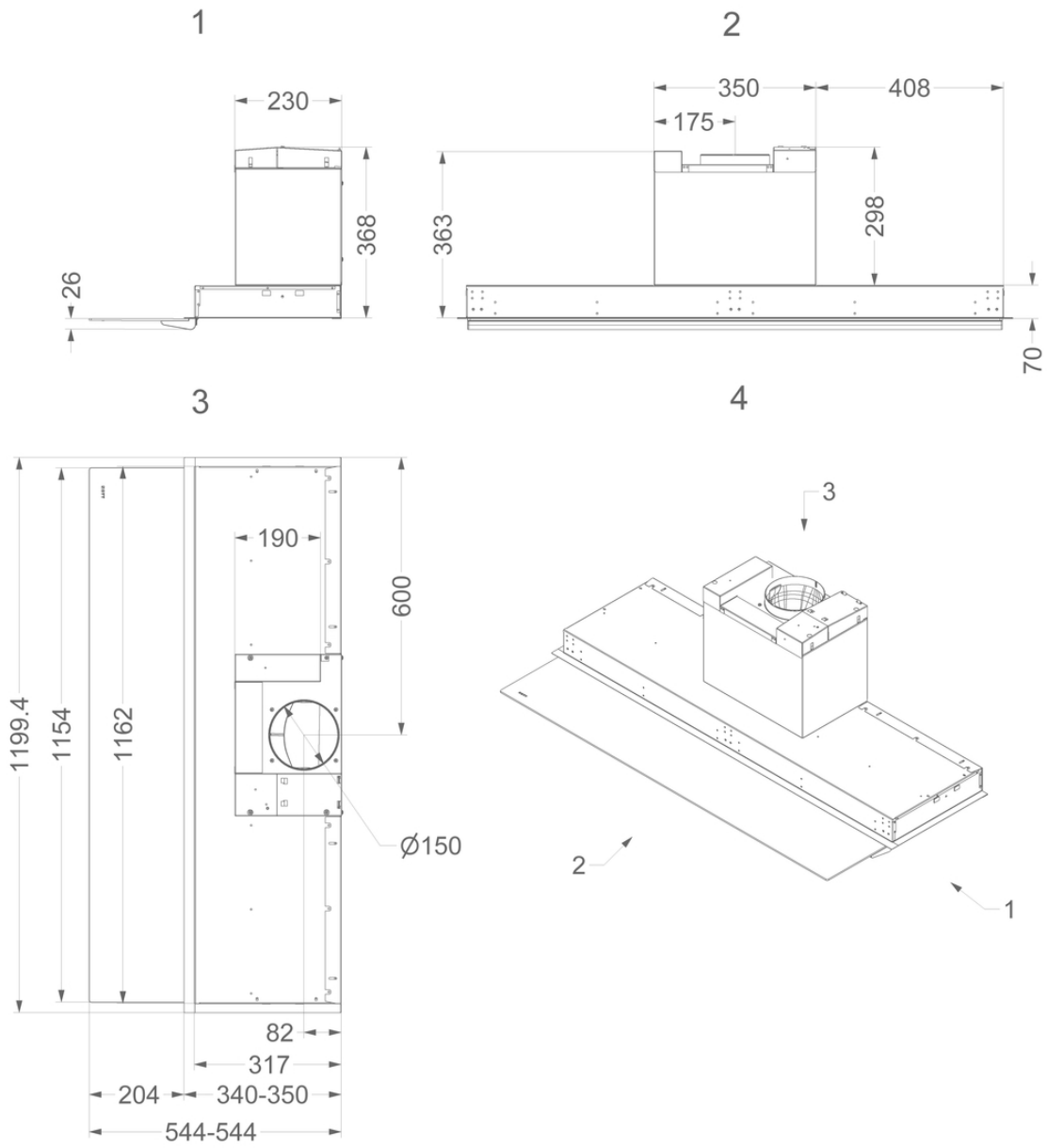
▪ Débit vitesse 1 (m³/h) / Pression max. vitesse 1 (Pa)	263 / 70
▪ Débit vitesse 2 (m³/h) / Pression max. vitesse 2 (Pa)	470 / 239

Débit/pression et niveau sonore

▪ Débit vitesse 3 (m ³ /h) / Pression max. vitesse 3 (Pa)	624 / 376
▪ Débit vitesse power (m ³ /h) / Pression max. vitesse power (Pa)	721 / 376
▪ Pression acoustique vitesse 1 (dB(A)) / Puissance acoustique vitesse 1 (dB(A))	28 / 39
▪ Pression acoustique vitesse 2 (dB(A)) / Puissance acoustique vitesse 2 (dB(A))	40 / 51
▪ Pression acoustique vitesse 3 (dB(A)) / Puissance acoustique vitesse 3 (dB(A))	47 / 58
▪ Pression acoustique vitesse power (dB(A)) / Puissance acoustique vitesse power (dB(A))	50 / 61

Caractéristiques techniques

▪ Puissance de raccordement totale (W)	136
▪ Tension (V)	220-230
▪ Fréquence (Hz)	50
▪ Longueur du câble de raccordement (m)	1,2
▪ Consommation en mode standby (Ps) (W)	0.29
▪ Poids net (kg)	17,1



Accessoires recyclage

Kit recyclage

680400

Kit recyclage monoblock Fusion, Fusion+

Courbe de rendement

